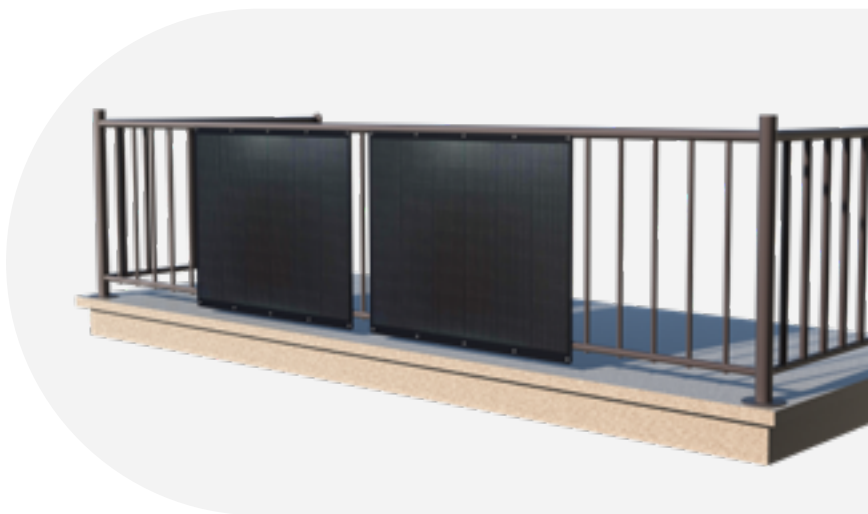


Pannelli fotovoltaici

SENEC.Easy - Moduli FV Ultralight

Guida rapida all'installazione



Valido per

SENEC.Easy - Moduli FV Ultralight

Valido in

Italia

Versione del documento

1.0

Data di pubblicazione

22/12/2025

Numero del documento

TD150-031.10-ITA

1 Informazioni generali

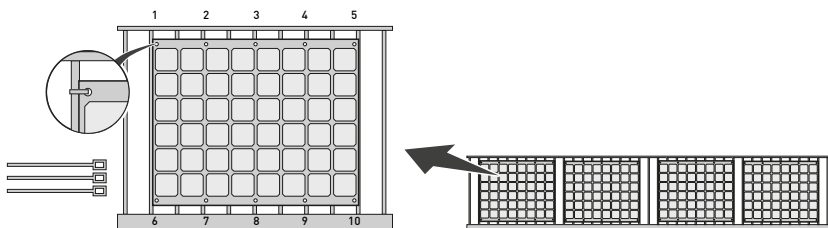
Il presente documento è rivolto agli acquirenti dei SENECEasy - Moduli FV Ultralight, ivi compresi sia gli installatori sia i clienti finali. Gli acquirenti sono tenuti a verificare di essere in grado di installare il Prodotto in conformità con le leggi, i regolamenti e le normative locali applicabili. Ciò include, a titolo esemplificativo ma non esaustivo, eventuali permessi o autorizzazioni rilasciati da enti governativi, amministrazioni comunali, condomini, proprietari di immobili adiacenti o titolari di diritti di proprietà.

L'installazione deve essere eseguita da personale qualificato o da installatori professionisti.

2 Installazione

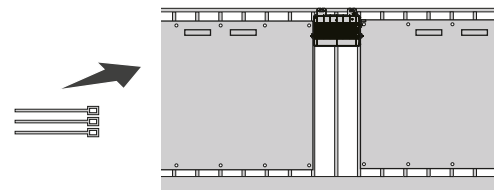
Installa il modulo flessibile

1. Montare i pannelli in serie di due sul lato esterno del balcone, tenendo conto delle misure del modulo (lunghezza: 1140 mm; larghezza: 915 mm; altezza: 3 mm).
2. Usare le fascette a uso esterno, fornite nella confezione, per fissare il pannello flessibile alla ringhiera tramite gli occhielli di metallo.
3. Assicurarsi che le fascette siano ben strette.



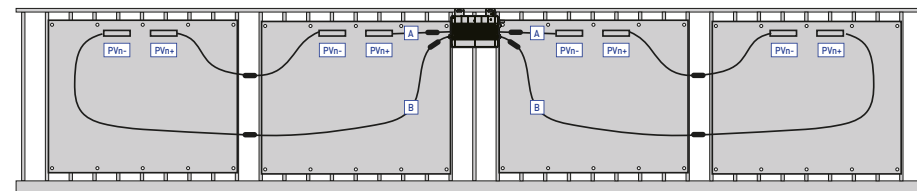
Installa il microinverter

1. Usare le fascette per fissare il microinverter SENECE alla ringhiera.
2. Installare il microinverter SENECE sul lato interno del balcone, dietro ai pannelli, in una posizione ben ventilata e aperta.
3. Assicurarsi che le fascette siano ben strette e senza allentamenti.



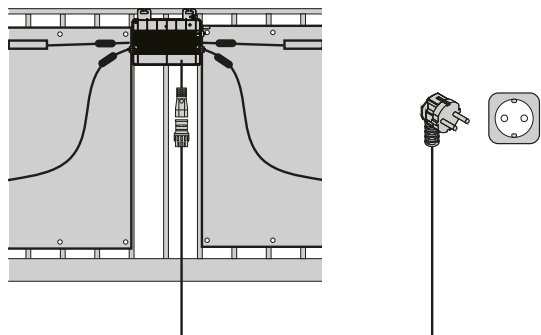
Collega i cavi CC (MC4)

1. Assicurarsi che il PVn+ e il PVn- dello stesso canale PV corrispondano agli stessi pannelli fotovoltaici collegati, altrimenti si potrebbe danneggiare il microinverter SENECE.
2. Assicurarsi che le polarità siano rispettate
3. Collegare in serie due pannelli fotovoltaici flessibili collegando un terminale positivo e uno negativo dei due moduli flessibili.
4. Collegare un'estremità del cavo di prolunga CC più lungo al modulo flessibile e l'altra estremità al microinverter SENECE.
5. Collegare un'estremità del cavo di prolunga CC più corto al modulo flessibile e l'altra estremità al microinverter SENECE.



Collega il cavo Plug and Play

1. Collegare il cavo CA al microinverter SENEK finché non senti un clic.
2. Collegare la spina Schuko alla presa predisposta per collegare il microinverter SENEK alla rete domestica.



Informazioni legali e assistenza

Leggere attentamente questo documento e osservare le istruzioni e le avvertenze di sicurezza!

Tutti i diritti riservati.

Tutte le informazioni sono fornite senza garanzia. Con riserva di errori, refusi e modifiche. Le figure possono differire dal prodotto consegnato.

© Copyright 2025 – Tutti i contenuti, in particolare i testi, le foto e i materiali grafici di questo documento sono so-getti al diritto d'autore. Tutti i diritti, compresi quelli di riproduzione, pubblicazione, modifica e traduzione, sono riservati:

SENEC Italia Srl a Socio Unico

Via Vincenzo Sassanelli 48
70124 Bari
Italia

www.senec.com/it

senec.com/it/contatti/postvendita

SENEC Italia Srl a Socio Unico è una società di SENEK GmbH.

Cronologia modifiche

Versione	Valido da
1.0	22/12/2025