

Staffa da balcone, muro e terra

SENEC.Easy Bracket 3in1

Manuale d'uso e installazione



Valido per	SENEC.Easy Bracket 3 in 1
Valido in	Italia
Versione del documento	1.0
Data di pubblicazione	22/12/2025
Numero del documento	TD150-029.10-ITA

1 Informazioni generali

Il presente documento è rivolto agli acquirenti del SENECEasy Bracket 3 in 1 (di seguito denominato indifferentemente “Staffa” o “Prodotto”), ivi compresi sia gli installatori sia i clienti finali (di seguito “Utenti”). Gli acquirenti sono tenuti a verificare di essere in grado di installare il Prodotto in conformità con le leggi, i regolamenti e le normative locali applicabili. Ciò include, a titolo esemplificativo ma non esaustivo, eventuali permessi o autorizzazioni rilasciati da enti governativi, amministrazioni comunali, condomini, proprietari di immobili adiacenti o titolari di diritti di proprietà.

L'installazione deve essere eseguita da personale qualificato o da installatori professionisti.

2 Avvertenze

La Staffa deve essere utilizzata esclusivamente per il sostegno di pannelli fotovoltaici forniti da SENECE ed espressamente qualificati come compatibili e relativi componenti autorizzati.

È, pertanto, severamente vietato:

- appoggiare, sospendere o ancorare oggetti, persone o carichi aggiuntivi al Prodotto;
- qualsiasi utilizzo improprio o diverso da quello previsto, indicato in questo documento;
- installare o utilizzare il Prodotto in ambienti con aria o acqua corrosive (ad esempio in presenza di acidi, alcali o agenti chimici aggressivi); l'esposizione a tali ambienti, infatti, può compromettere la resistenza meccanica e la durata di vita del Prodotto;
- installare la Staffa in condizioni di sottovento, ossia dove il modulo fotovoltaico subisce posteriormente azione diretta del vento (e.g. installazioni in copertura o campo aperto);
- eseguire l'installazione se il modulo fotovoltaico, gli attrezzi o l'area di installazione sono bagnati;
- installare la Staffa vicino al fuoco o altre fonti di calore;
- installare la Staffa in condizioni che interferiscano con il funzionamento e manutenzione corretti di canne fumarie o evacuatori di fumo e calore in generale;
- installare in luoghi dove si possa verificare la presenza di gas infiammabile o materiale esplosivo.

L'Utente è responsabile:

- dell'accertamento, tramite un installatore qualificato, l'effettiva idoneità della struttura dell'edificio o del balcone a sostenere in sicurezza il Prodotto e il relativo sistema fotovoltaico per un periodo di utilizzo previsto di oltre 20 anni;
- insieme all'installatore, del mantenimento delle condizioni di sicurezza durante tutto il processo di installazione e l'utilizzo successivo, e/o di qualsiasi impatto su terzi;
- insieme all'installatore, dell'attenta valutazione di tutti i potenziali rischi associati all'installazione e all'utilizzo del prodotto, inclusi — ma non limitati a:
 - rischio di fulminazione o conduzione elettrica;

- fenomeni di riflessione o abbagliamento;
- ostruzioni o interferenze con passaggi o spazi comuni;
- collisione accidentale con persone o oggetti;
- accumulo di neve o caduta di ghiaccio;
- impatto estetico o deprezzamento di edifici o proprietà adiacenti.

Nel caso in cui si intenda effettuare l'installazione della Staffa su un parapetto (inteso quale elemento strutturale di protezione posto lungo il perimetro di balconi, terrazze, coperture o altri spazi sopraelevati, destinato a prevenire la caduta di persone o oggetti), quest'ultimo deve obbligatoriamente rispettare il seguente requisito:

- essere dotato di ringhiera metallica costruita secondo le relative norme tecniche, in grado di supportare una spinta orizzontale di almeno 200 kg/ml (di seguito “Capacità Massima”).

La ringhiera deve rispettare i seguenti requisiti:

- spessore minimo: 20 mm;
- spessore massimo: 50 mm.

È necessario:

- dopo aver rimosso l'imballaggio, assicurarsi che il Prodotto non sia danneggiato e non ci siano pezzi mancanti. In caso di dubbio, non utilizzare;
- che a installare la Staffa siano due o più persone;
- sollevare il carico con la schiena dritta e le ginocchia piegate durante la fase di movimentazione e sollevamento;
- indossare guanti di protezione adeguati per rischi meccanici (EN 388);
- assicurarsi che nelle condizioni meteo locali il vento non ecceda i carichi massimi sopportabili dalla staffa. In particolare, il carico vento non deve superare una velocità del vento di 100 km/h;
- eseguire l'installazione solo quando il Prodotto è scollegato da qualsiasi fonte di alimentazione elettrica;
- delimitare opportunamente l'area sottostante luogo di installazione della Staffa, al fine di scongiurare il rischio che la caduta di oggetti possa arrecare danni a cose o persone;
- prevedere l'utilizzo di sistemi di trattenuta certificati contro il rischio di cadute dall'alto;
- tenere il Prodotto fuori dalla portata dei bambini;
- assicurarsi che il modulo e la Staffa siano sempre stabilizzati tramite cordino di sicurezza o sistemi equivalenti, ogni volta che, per ragioni installative, si renda necessario posizionarla al di fuori del luogo di ancoraggio;
- garantire sempre una distanza di almeno 1 m tra le Staffe ed eventuali canne fumarie o evacuatori di fumo e calore in generale;

- in caso di posizionamento di più Staffe sul medesimo supporto, assicurarsi che il carico totale (comprensivo di Staffe e dei relativi moduli) non ecceda la Capacità Massima della struttura di ancoraggio;
- effettuare ispezioni e manutenzioni periodiche, con cadenza semestrale, per verificare l'integrità strutturale e la sicurezza dell'impianto. Verificare che le viti siano strette e che non ci siano danni visibili (crepe, rotture).

SENEC Italia non sarà considerata responsabile per eventuali conseguenze derivanti dal mancato rispetto, da parte dell'installatore, delle disposizioni legislative, regolamentari o normative applicabili sul luogo di installazione e/o del mancato rispetto delle istruzioni fornite da SENEK, sia nel presente documento sia in altre comunicazioni, manuali o materiali tecnici forniti da SENEK.

3 Panoramica del prodotto

SENEK.Easy Bracket 3 in 1 è un sistema di staffe per l'installazione di pannelli fotovoltaici su:

- Balconi (↗Fig. 1)
- Superfici orizzontali quali giardini, terrazze e coperture piane (↗Fig. 2)
- Superfici verticali come facciate (↗Fig. 3).

La Staffa è regolabile, pertanto consente di ottimizzare l'esposizione solare. L'angolo di inclinazione è regolabile mediante un meccanismo telescopico: la barra di supporto può essere estesa o ridotta tramite operazioni di svitatura e avvitatura.

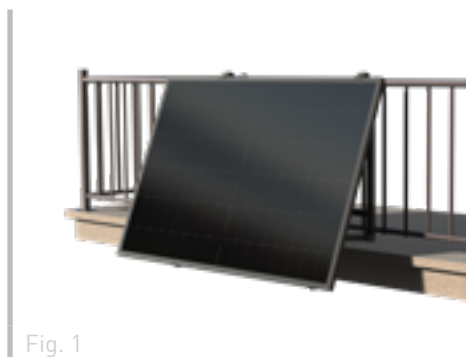


Fig. 1

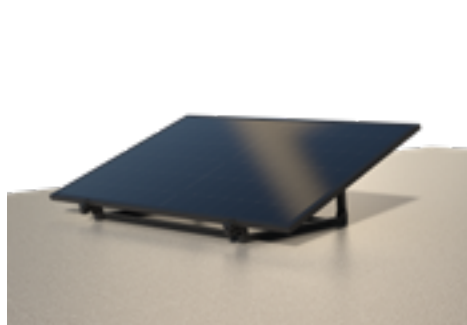


Fig. 2

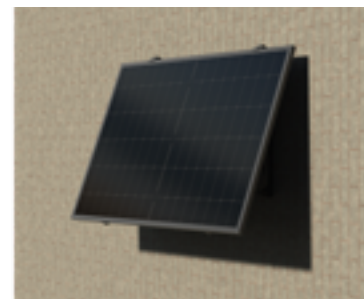


Fig. 3

Strumenti necessari

- ✂ Chiave a brugola M8 da 6 mm (M8)
- ✂ Chiave fissa da 13 mm
- ✂ Metro a nastro
- ✂ Guanti di protezione
- ✂ Trapano a percussione
- ✂ Martello

Contenuto

Confezione del sistema di staffa da balcone SENEK.Easy Bracket

Numero	Designazione
2	Set di treppiede
2	Traversa di supporto
4	Copertura per tubolare quadro portante del treppiede
2	Copertura per profilato di fissaggio pannello del treppiede
4	Bullone con dado flangiato M8x45
2	Bullone per inverter M8x30

Componenti specifici per installazione sul balcone

2	Gancio
2	Bullone con dado flangiato M8x90
2	Piastra di fissaggio

Componenti specifici per installazione al muro

4	Bullone ad espansione
---	-----------------------

4 Installazione

Installazione su superficie orizzontale

1. Aprire il treppiede ruotando i profilati attorno ai perni (Fig. 5).



Fig. 4

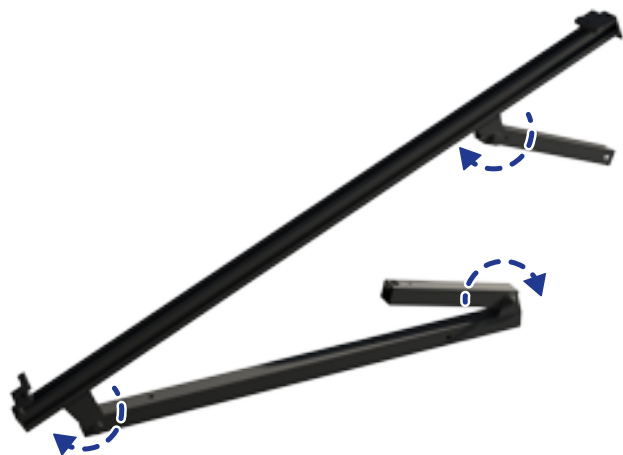


Fig. 5

2. Allentare il bullone di fissaggio del tubolare telescopico esterno del treppiede (Fig. 6).



Fig. 6

3. Inserire il tubolare scorrevole all'interno di quello esterno fino a formare la struttura a triangolo (Fig. 7).



Fig. 7

4. Regolare l'inclinazione e l'estensione del tubolare telescopico fino a raggiungere la posizione desiderata e serrare il bullone (↗Fig. 8).



Fig. 8

5. Ripetere i passaggi 1 – 3 per il secondo set di treppiede.

Per l'installazione su balcone, eseguire prima i passaggi 1 – 16 e proseguire poi con i passaggi 17 – 22 (↗ [Installazione su balcone a pag. 12](#)).

Per l'installazione su balcone, prima di procedere al passaggio 6, inserire le piastrine filettate all'interno della traversa inferiore sul lato posteriore (↗Fig. 9).

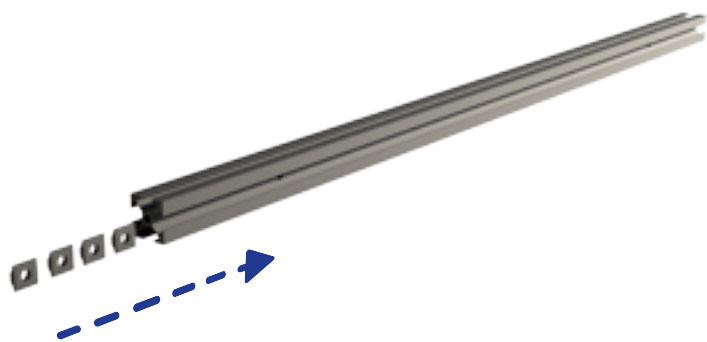


Fig. 9

6. Inserire i bulloni M8x45 per fissare le traverse ai due treppiedi (↗Fig. 10).

Nota bene: Assicurarsi durante l'installazione che i fori sulla traversa siano rivolte verso l'alto (↗Fig. 10A).

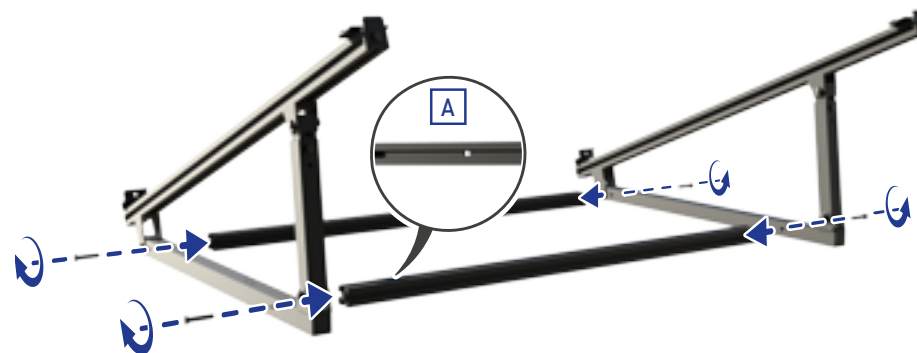


Fig. 10

Per l'installazione a muro, eseguire prima i passaggi 1 – 6 e proseguire poi con i passaggi 23 – 28 (↗ [Installazione delle staffe e del pannello a pag. 13](#)).

7. Installare il pannello fotovoltaico sulla struttura incastrando la cornice del pannello sotto la piastra presente sul profilato del treppiede (↗Fig. 11 e ↗Fig. 12).
8. Serrare il bullone che si trova in corrispondenza della piastra (↗Fig. 12A).



Fig. 11



Fig. 12

9. Allentare il bullone della piastra protettiva presente sul terminale del profilato del treppiede (↗Fig. 13).
10. Ruotare in modo che la piastra protettiva sia rivolta come in figura (↗Fig. 13A).
11. Serrare il bullone della piastra protettiva (↗Fig. 13B).

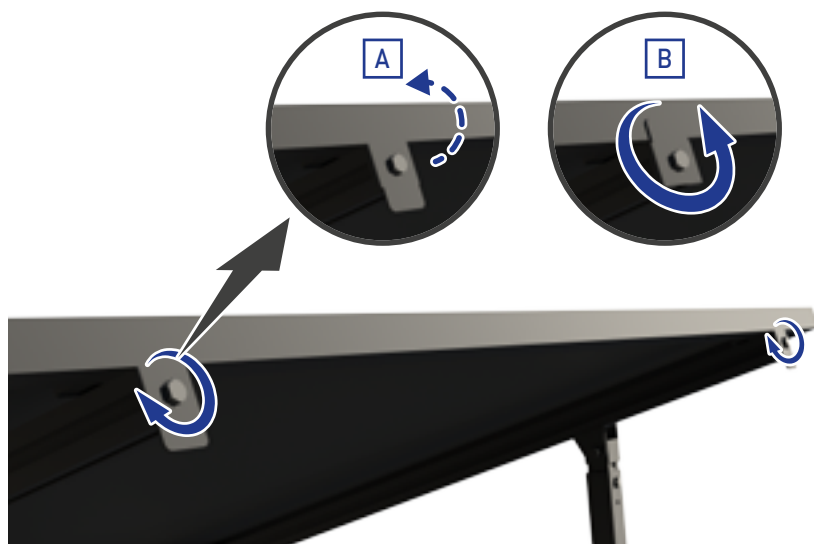


Fig. 13

12. Allentare il bullone del morsetto terminale nel profilato del treppiede (↗Fig. 14).
13. Posizionare il morsetto sulla cornice del pannello fotovoltaico (↗Fig. 14).
14. Serrare il bullone del morsetto terminale (↗Fig. 14).



Fig. 14

15. Applicare le coperture ai terminali dei profilati (↗Fig. 15).
16. Applicare le coperture al tubolare quadro del treppiede (↗Fig. 15).

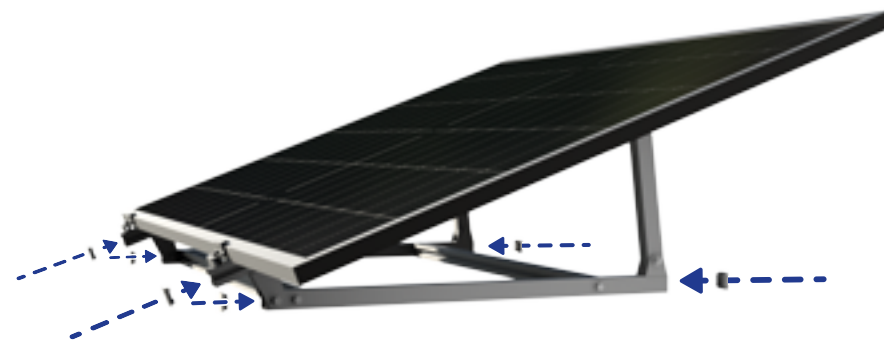


Fig. 15

Installazione su balcone

Per l'installazione su balcone, eseguire prima i passaggi 1 – 16 (↗ Installazione delle staffe e del pannello a pag. 6) e proseguire poi con i passaggi 17 – 22.

17. Posizionare i ganci in modo parallelo al profilato portante del treppiede in corrispondenza dei fori (↗ Fig. 16).

18. Avvitare due bulloni M8×50 per gancio al tubolare del treppiede (↗ Fig. 16).

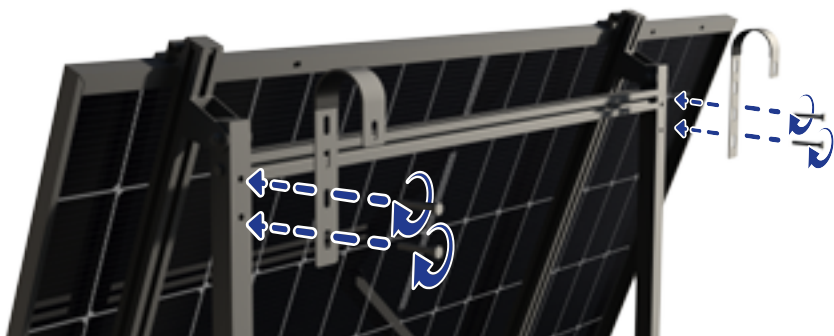


Fig. 16

19. Posizionare i ganci sul corrimano del balcone (↗ Fig. 17).

20. Avvitare i bulloni M8×90 con i dadi flangiati (↗ Fig. 17).

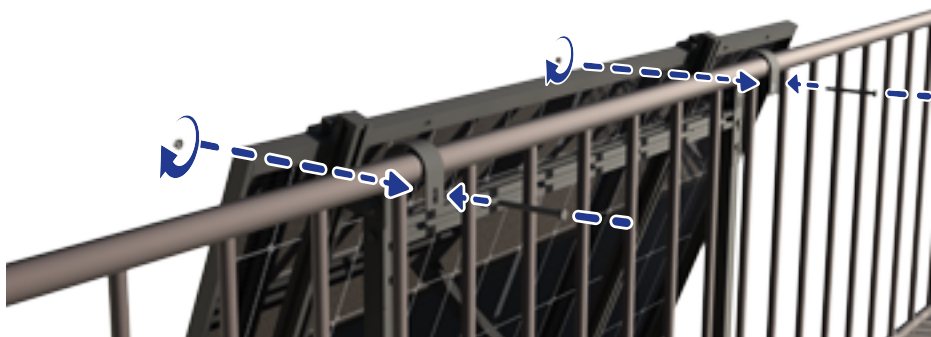


Fig. 17

21. Allineare la piastra di fissaggio con i bulloni e i dadi flangiati in corrispondenza delle piastrine filettate inserite all'interno del binario della traversa (↗ Fig. 18).

22. Avvitare i dadi flangiati contro la piastra di fissaggio (↗ Fig. 18).

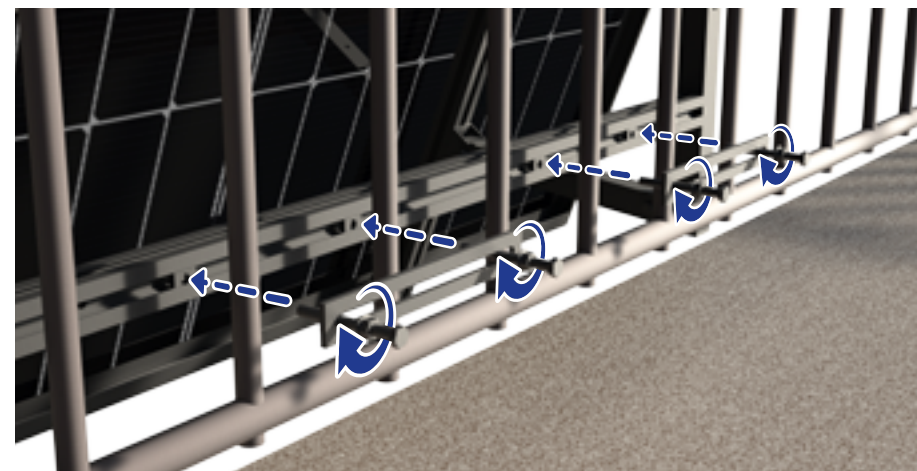


Fig. 18

Installazione a muro

Per l'installazione a muro, eseguire prima i passaggi 1 – 6 (↗ Installazione delle staffe a pag. 6) e proseguire poi con i passaggi 23 – 28.

Prima di procedere all'installazione a muro, assicurarsi di disporre dello spazio sufficiente.

23. Segnare e praticare quattro fori con un trapano a percussione ai quattro vertici di un rettangolo 700 × 97 mm.

24. Inserire i bulloni a espansione nei fori con l'aiuto di un martello.

25. Allineare i fori della traversa della staffa ai bulloni inseriti nel muro (↗ Fig. 19).

26. Avvitare i dadi flangiati (↗ Fig. 19).

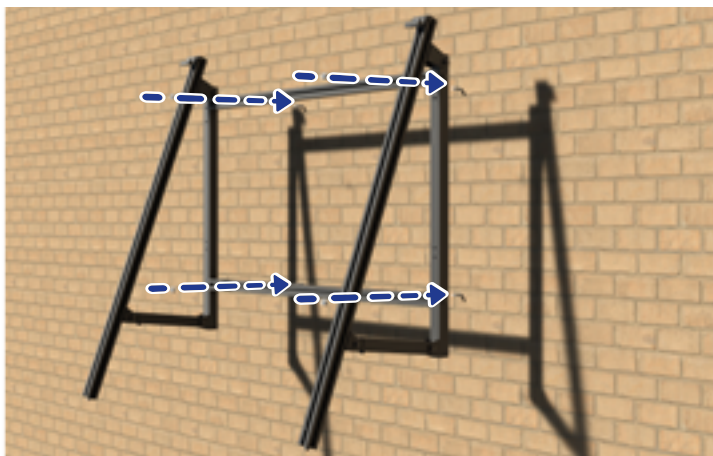


Fig. 19

27. Fissare il pannello alla staffa inserendo i morsetti terminali sul profilato della staffa, in modo da incastrare la cornice del pannello fotovoltaico (↗ Fig. 20).

28. Serrare i morsetti terminali alle piastrine filettate nel profilato (↗ Fig. 20).

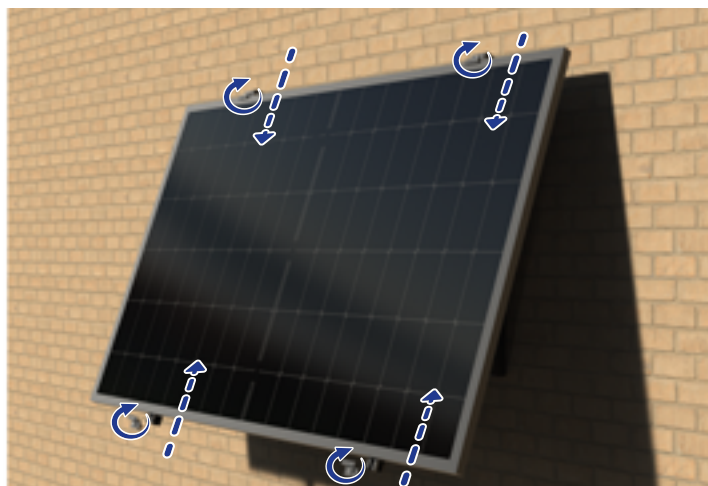


Fig. 20

Informazioni legali e assistenza

Leggere attentamente questo documento e osservare le istruzioni e le avvertenze di sicurezza!

Tutti i diritti riservati.

Tutte le informazioni sono fornite senza garanzia. Con riserva di errori, refusi e modifiche. Le figure possono differire dal prodotto consegnato.

© Copyright 2025 – Tutti i contenuti, in particolare i testi, le foto e i materiali grafici di questo documento sono so-getti al diritto d'autore. Tutti i diritti, compresi quelli di riproduzione, pubblicazione, modifica e traduzione, sono riservati:

SENEC Italia Srl a Socio Unico

Via Vincenzo Sassanelli 48
70124 Bari
Italia

www.senec.com/it

senec.com/it/contatti/postvendita

SENEC Italia Srl a Socio Unico è una società di SENEK GmbH.

Cronologia modifiche

Versione	Valido da
1.0	22/12/2025